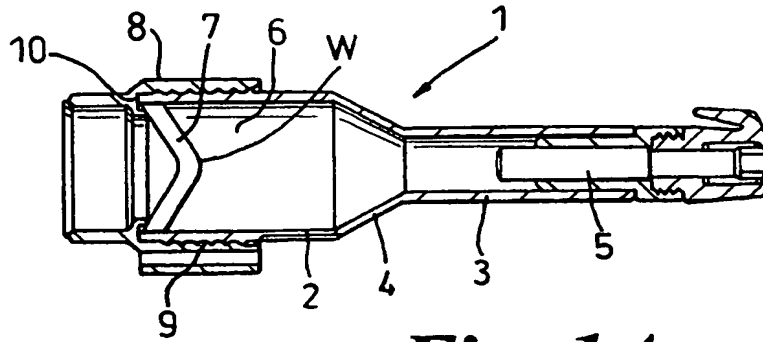
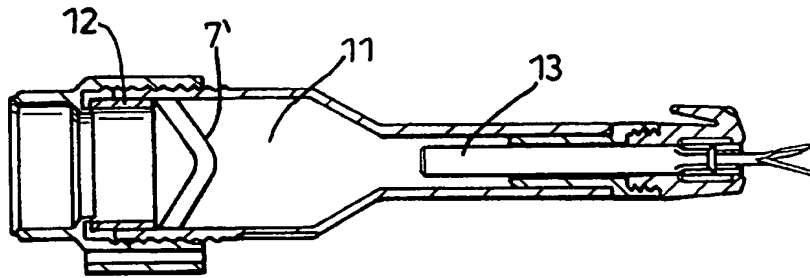


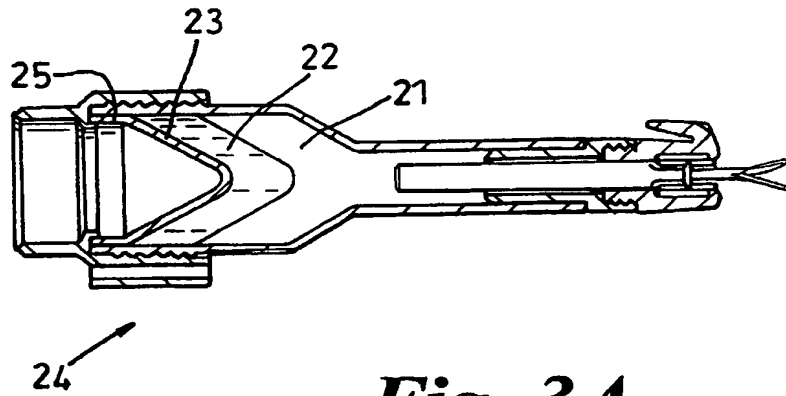
1/8



**Fig. 1A**



**Fig. 2A**



**Fig. 3A**

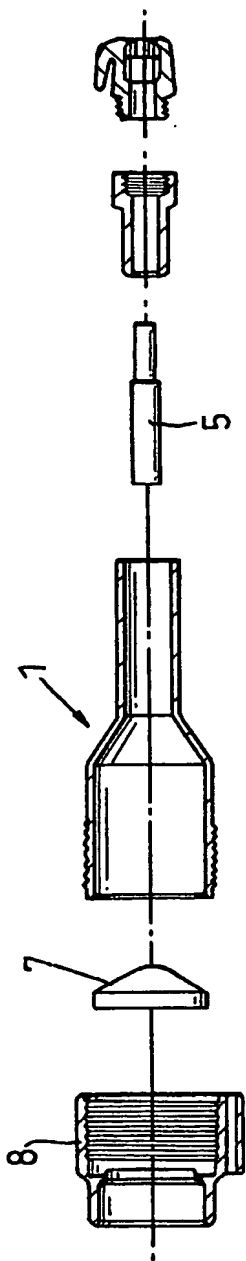


Fig. 1B

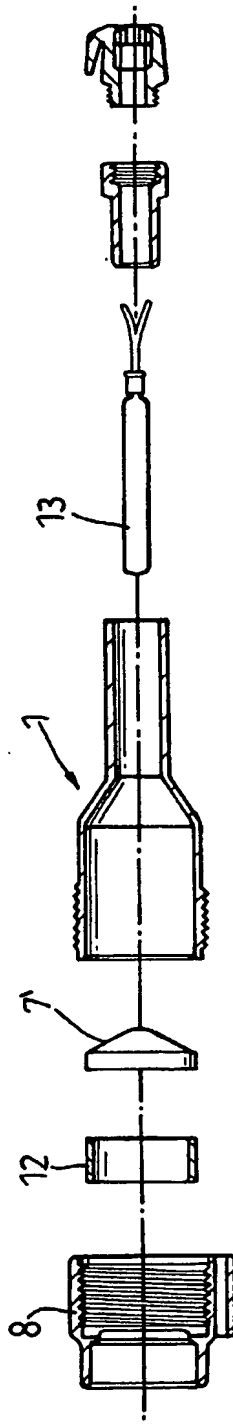


Fig. 2B

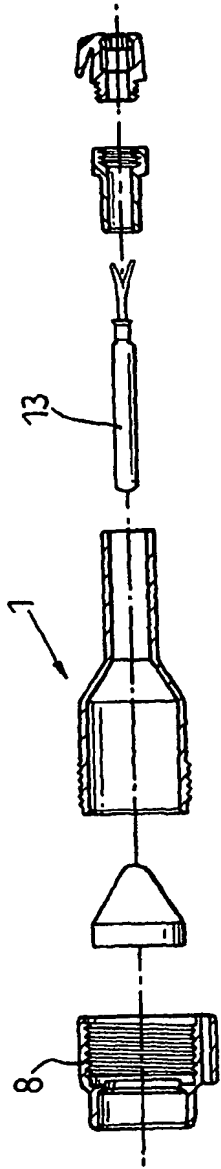


Fig. 3B

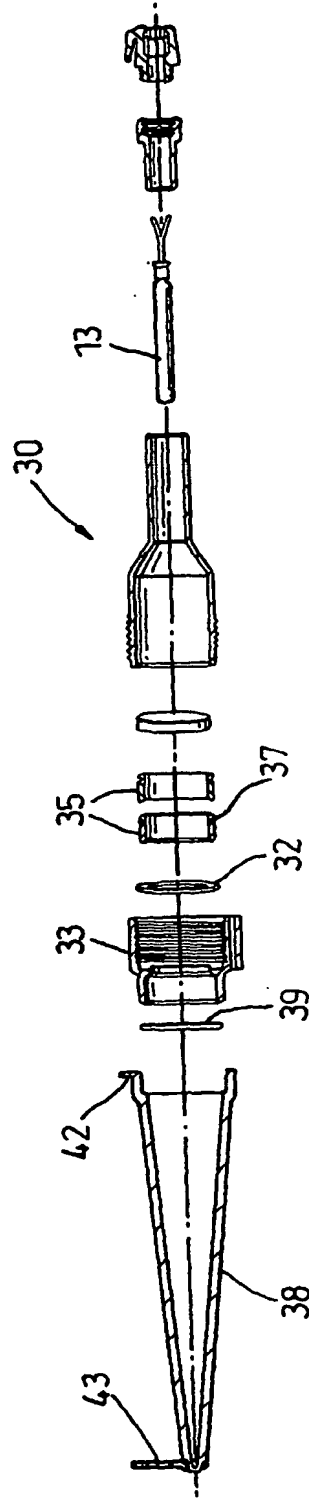
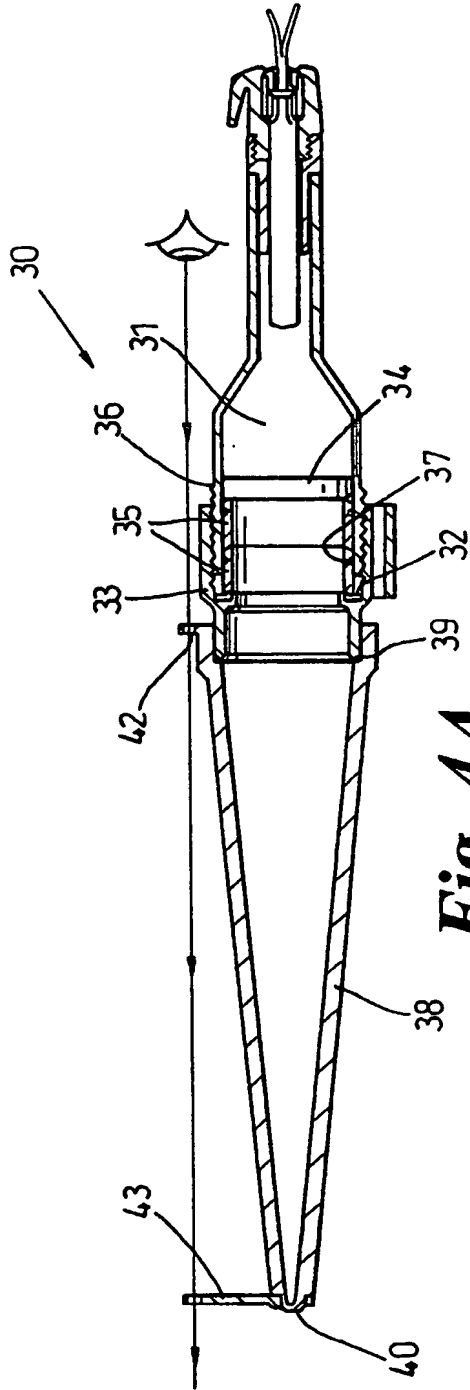
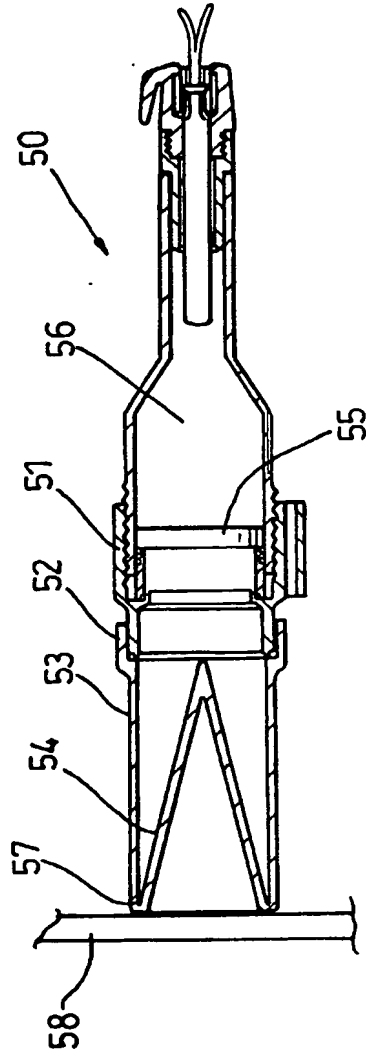


Fig. 4B

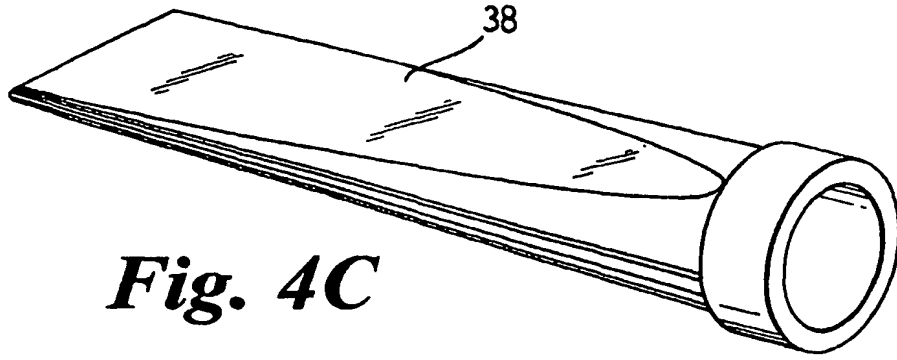


**Fig. 4A**

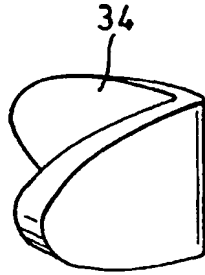


**Fig. 5**

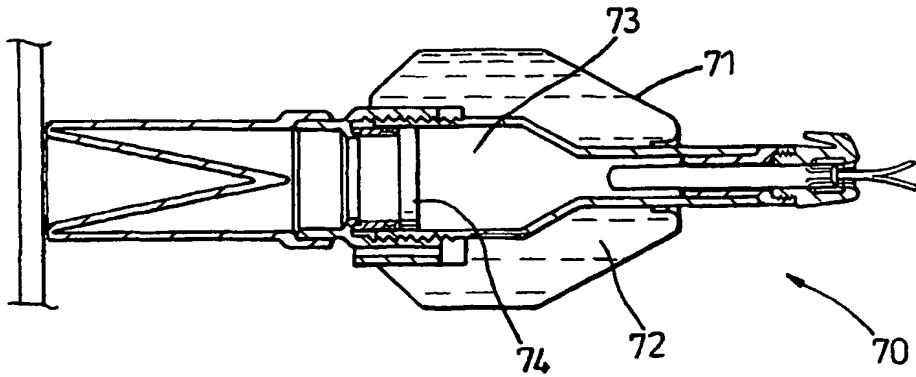
5/8



**Fig. 4C**



**Fig. 6**



**Fig. 7**

6/8

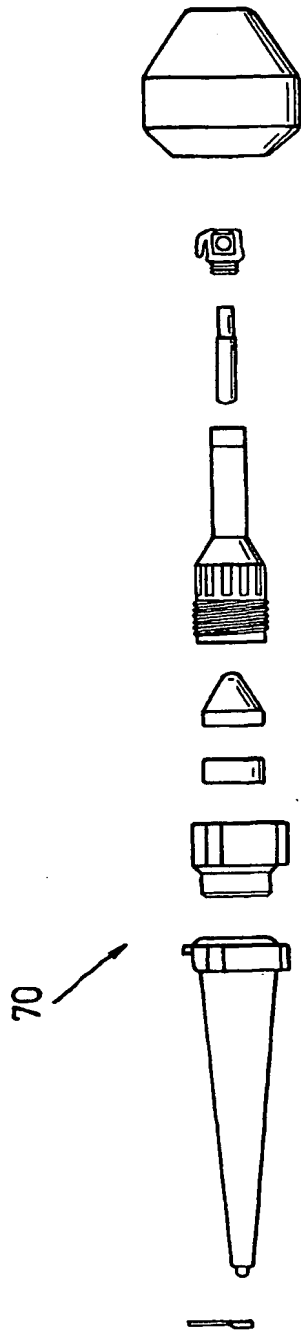
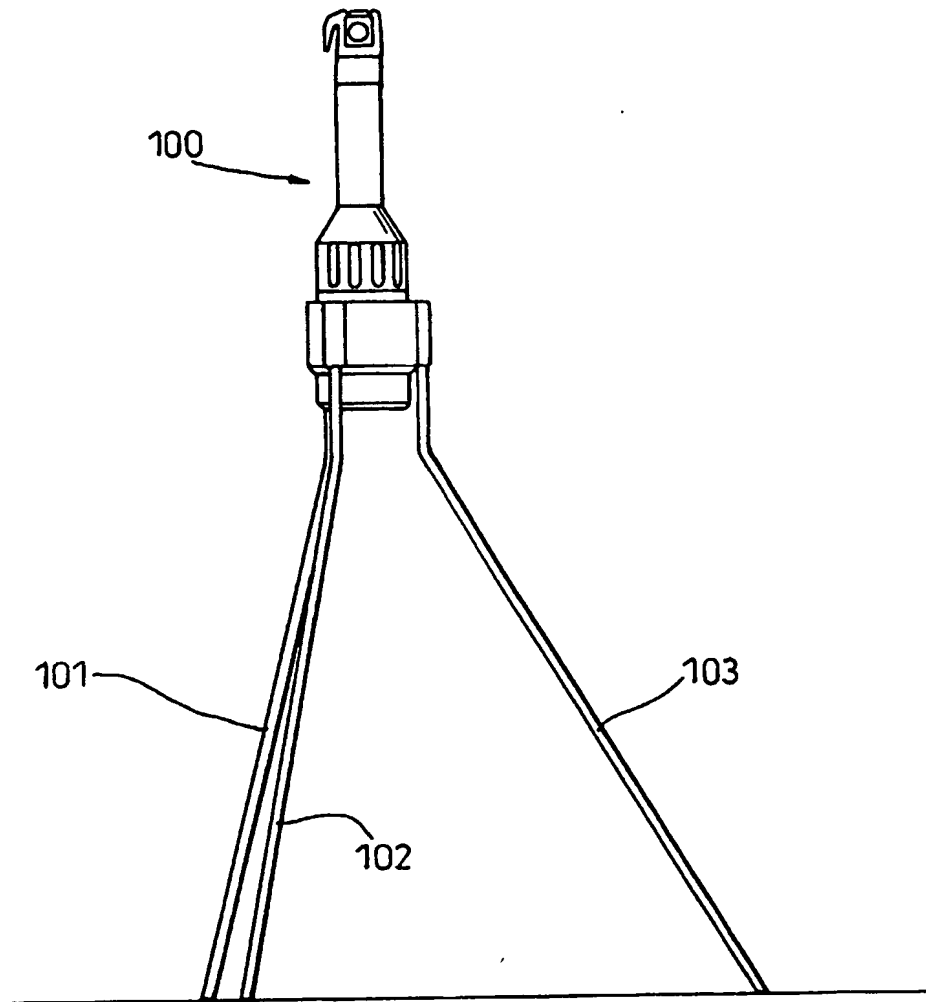


Fig. 8



**Fig. 9**

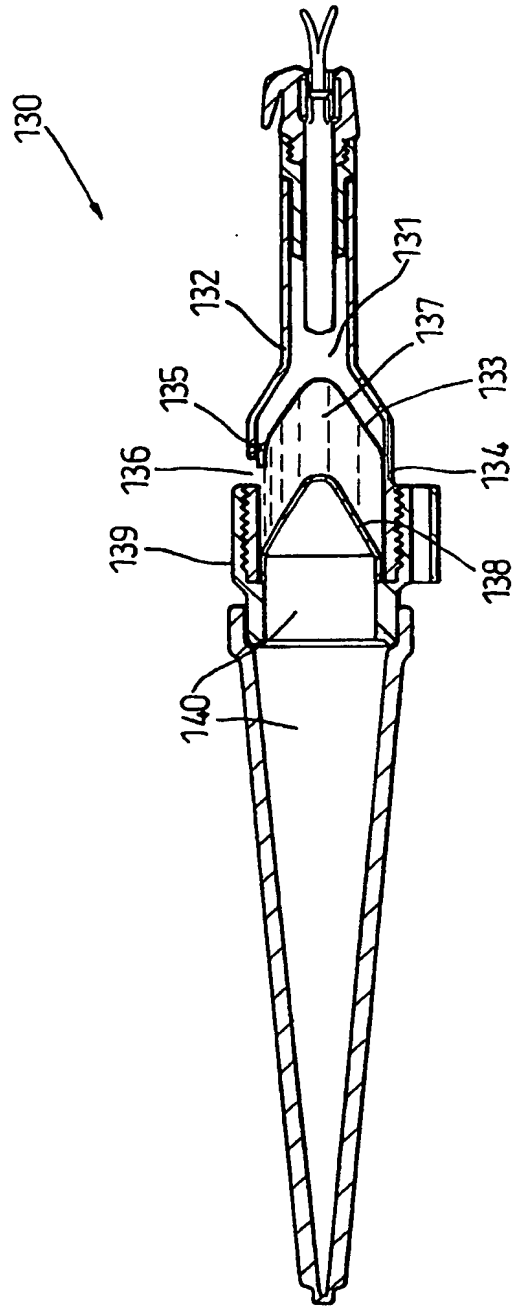


Fig. 10